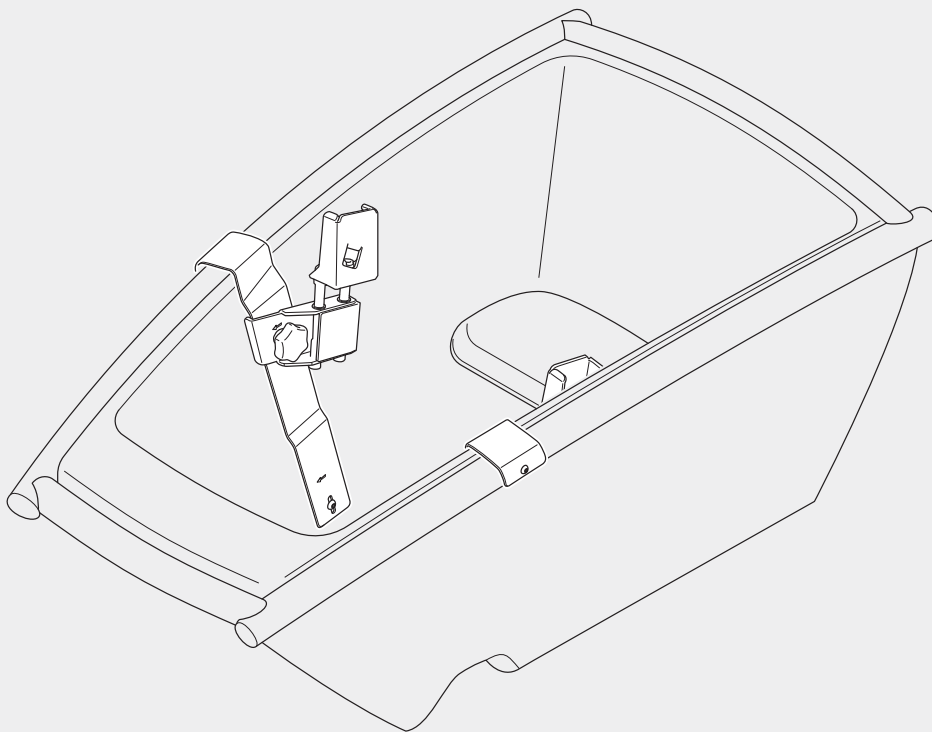




Urban Arrow baby seat adapter Installation and User Instruction



EN

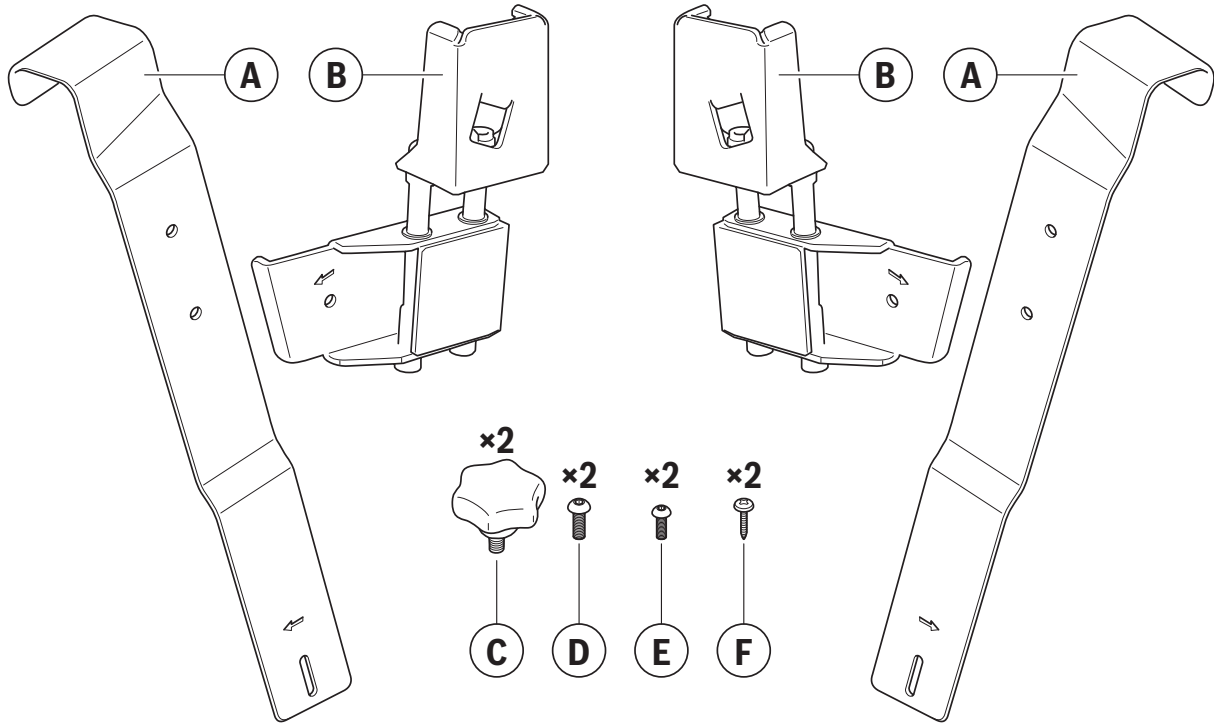
NL

DE

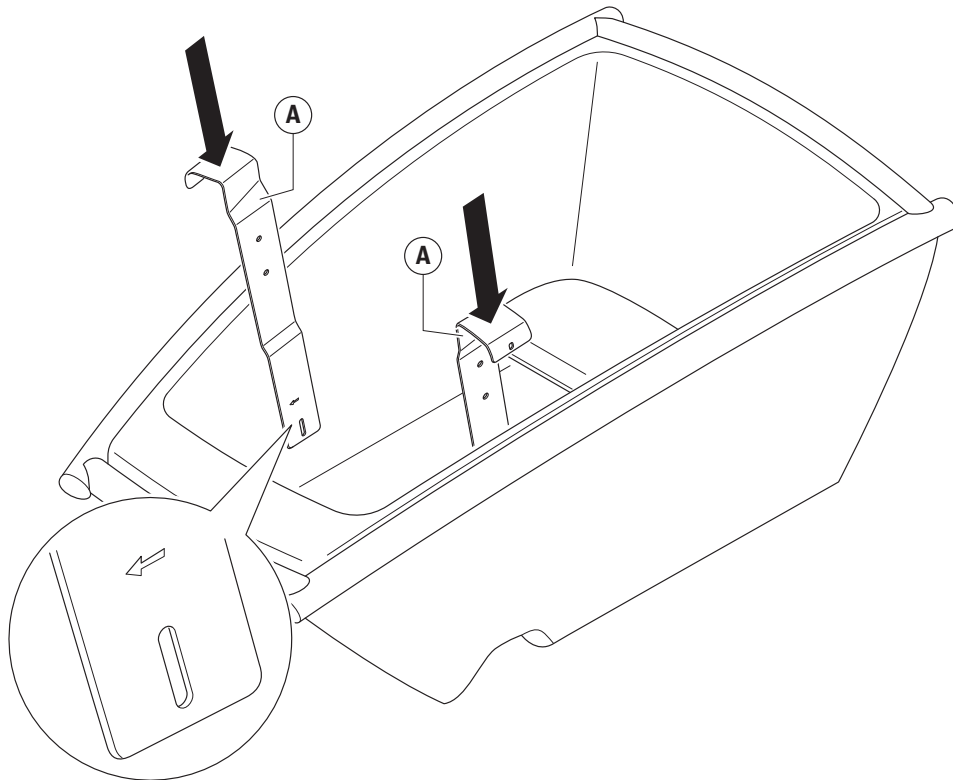
FR

EN	Installation and User Instruction	3
NL	Installatie- en gebruikersinstructie	12
DE	Installations- und Benutzeranleitung	16
FR	Installation et instructions d'utilisation	20

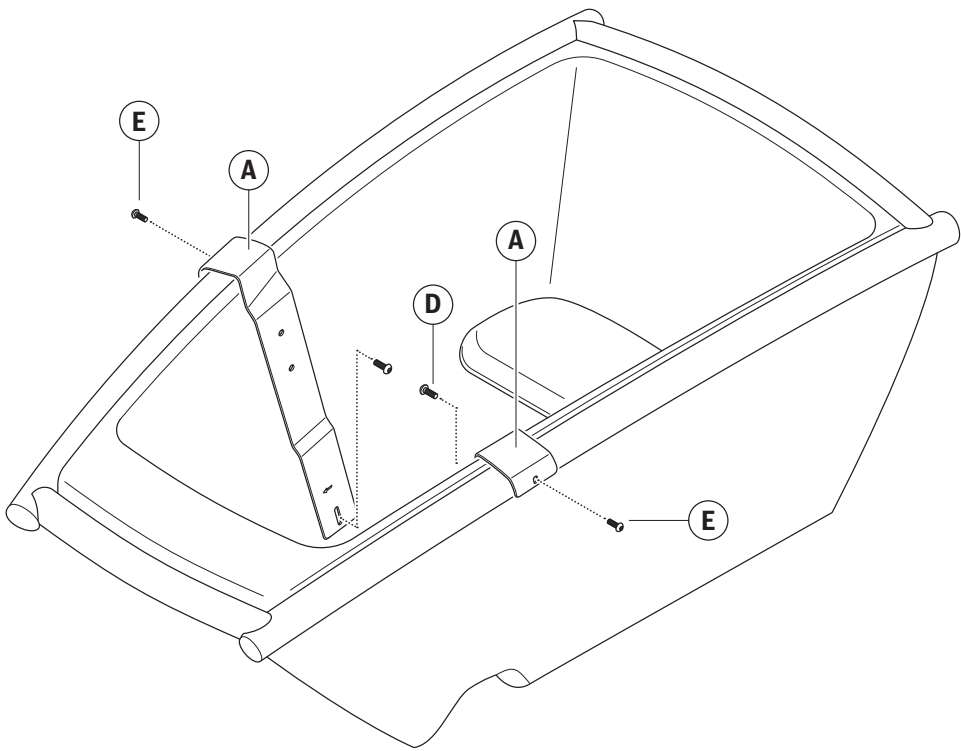
1



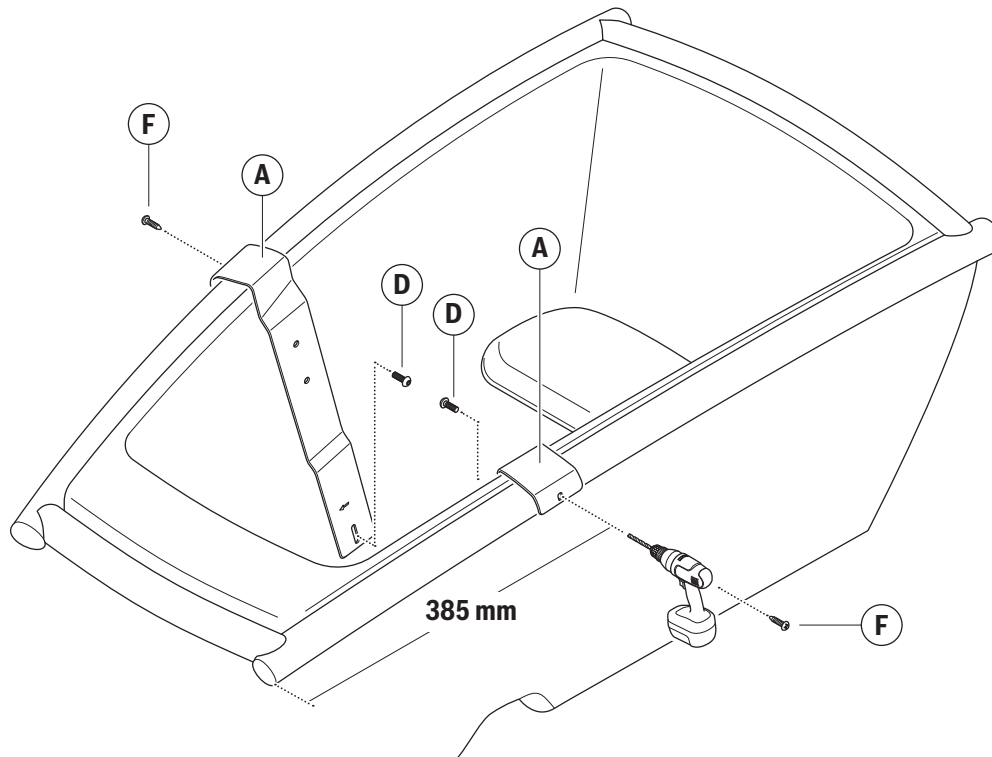
2

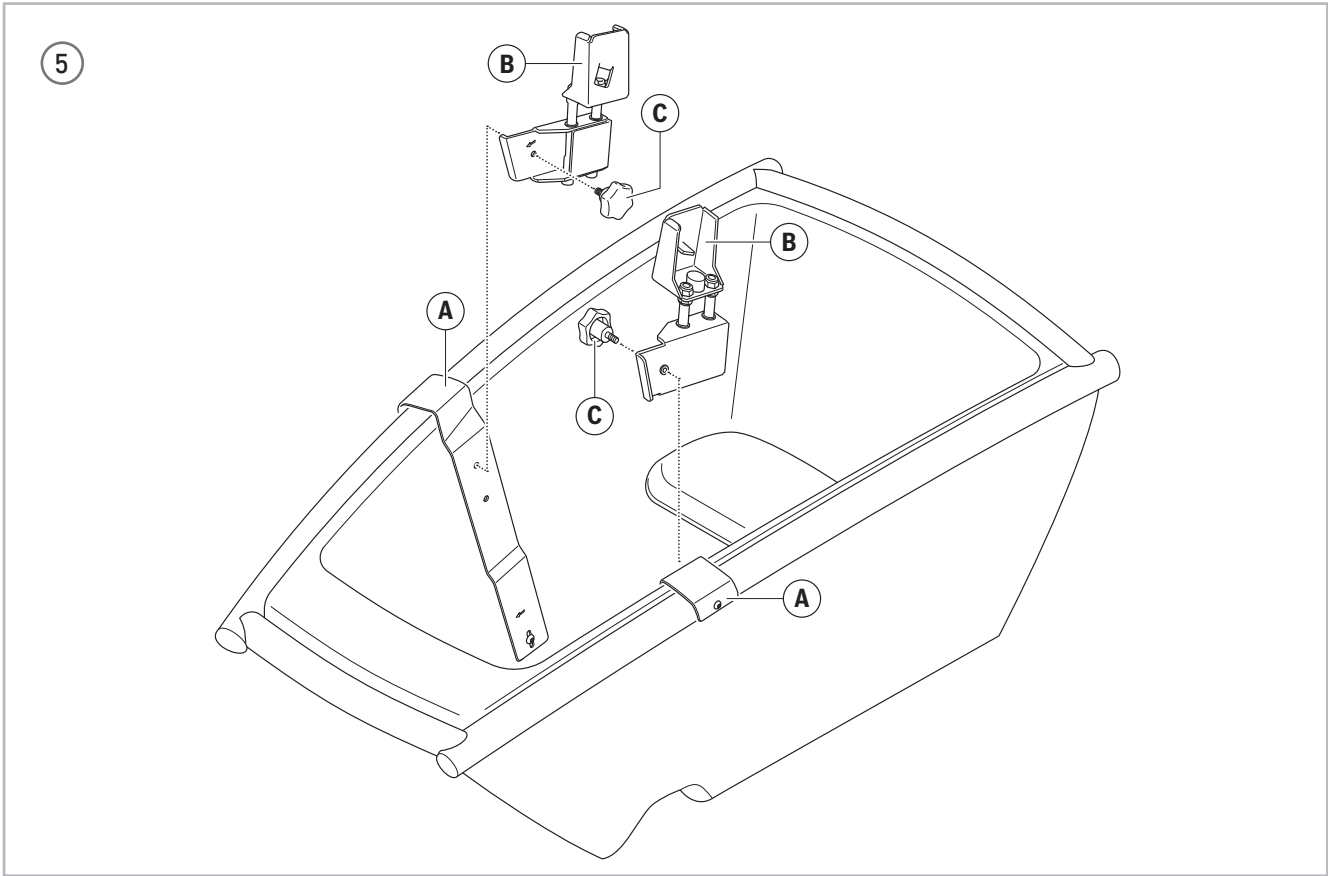


3

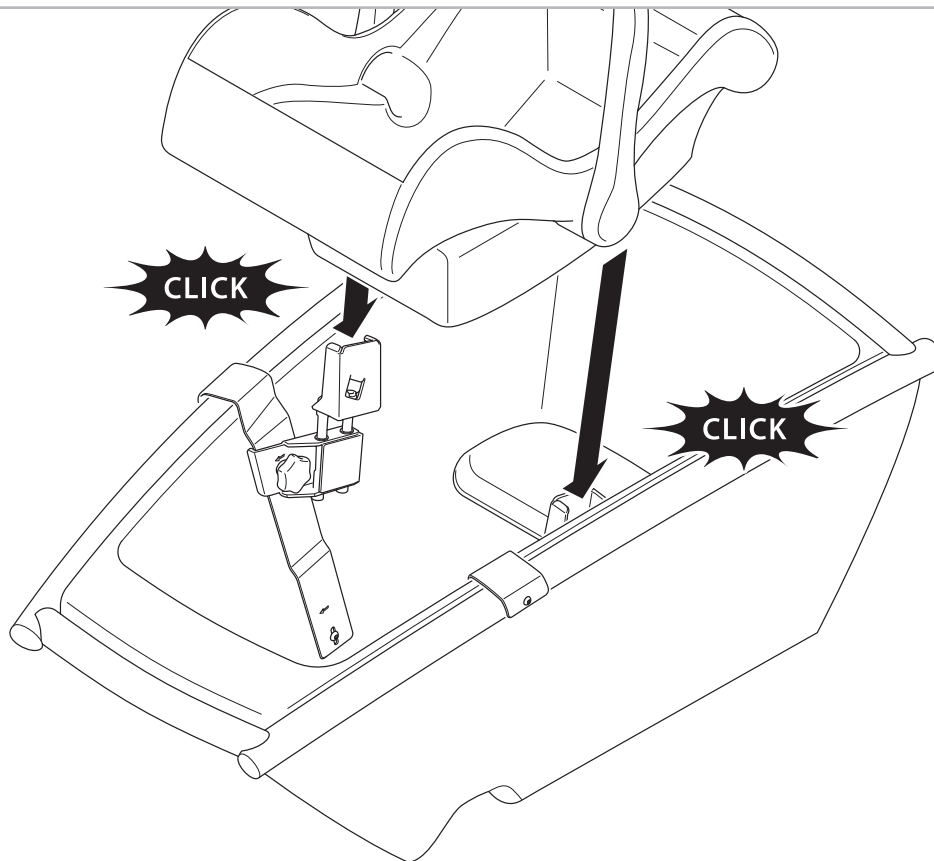


4





6



1. Product Parts ①

Part	Letter
Bracket	A
Adapter	B
Knob	C
M6 bolt	D
M5 bolt	E
Parker screw	F

Safety instructions

Please read these instructions carefully before installing and using the baby seat adapter.

- This product is only suitable for use on the "Urban Arrow Family" bikes of Urban Arrow. The connections of the baby seat adapter shall be checked every time the bike is used.
- Never leave children unattended in a baby seat. Make sure that they are always supervised by a person responsible for their safety.
- Strong crosswinds can have an effect on the riding behavior of the bike. Adjust your speed if necessary.
- If the baby seat adapter or any of its important parts are bent or broken, replace all the parts.
- Make sure that the baby seat adapter is free during storage and is not placed under heavy equipment.
- In the event of a defect, we recommend that you contact your dealer. Do not continue driving if the baby seat adapter is defective.
- Modifications to the baby seat adapter or its components are not permitted. This will void the warranty.

Installation

1. Check if the packaging contains the following components:
 - 2x brackets
 - 2x adapters
 - 2x knobs
 - 2x M6 bolts
 - 2x M5 bolts
 - 2x parker screws
2. Place the **brackets** (A) on both sides of the bike box. **NOTICE** Make sure the arrows on the bottom of the **brackets** (A) are pointing in the direction of travel. (2)
3. Use the **M6 bolts** (D) to fasten the **brackets** (A) to the bottom of the bike box. (3)
4. Choose one of the following options:
 - For bike models after September 2013:
 - i. Use the **M5 bolts** (E) to fasten the **brackets** (A) to the top tube of the bike box. (3)
 - For bike models before September 2013:
 - i. Drill a M4 hole in the side of the top tube of the bike box, at 385 mm from the front of the bike. (4)
 - ii. Fasten the **brackets** (A) at the top tube of the bike box with the **parker screws** (F). (4)
5. Attach the **adapters** (B) with the **knobs** (C) and fasten firmly. **NOTICE** There is a low and a high setting. Only use the high setting when another child is seated on the main bench of the bike. Make sure the **adapters** (B) have the same setting on both sides. (5)

Use

Place the baby seat on top of the **adapters** (B), with the feet of the child facing the rider. **WARNING!** Do not place the baby seat with the feet of the child pointing in the direction of travel. **NOTICE** Check if both **adapters** (B) are secured by pulling the baby seat upward. (6)

WARNING!

- Make sure that the bolts and screws of the system are tightened securely, before every use.
- Make sure to always fasten the baby seat harness correctly before every ride.
- Intended for use with a baby seat for children up to 12 months with a maximum weight of 13kg (age group 0+).
- Always adapt your speed to the road conditions when the baby seat is attached to the bike.

Warranty

Contact your Urban Arrow partner before returning the product. The warranty covers 24 months from the date of purchase. The defective product must be sent to the manufacturer within 2 weeks. The warranty will be void in the following cases:

- External force
- Improper maintenance
- Failure to comply with operating instructions
- Discoloration caused by UV-radiation

Modifications to the baby seat adapter or its components are not permitted. This will void the warranty.

Urban Arrow kinderzitje adapter

Installatie- en gebruikersinstructie

1. Product onderdelen ①

Onderdeel	Letter
Beugel	A
Adapter	B
Knop	C
M6-bout	D
M5-bout	E
Parkerschroef	F

Veiligheidsinstructies

Lees deze instructies zorgvuldig door voordat u het kinderzitje adapter installeert en gebruikt.

- Dit product is enkel geschikt voor gebruik op de "Urban Arrow Family" fietsen van Urban Arrow. De verbindingen van het kinderzitje adapter moeten telkens worden gecontroleerd wanneer de fiets is gebruikt.
- Laat kinderen nooit alleen achter in een kinderzitje. Zorg ervoor dat ze altijd onder toezicht staan van een persoon die verantwoordelijk is voor hun veiligheid.
- Sterke zijwind kan effect hebben op het rijgedrag van de fiets. Pas uw snelheid aan indien nodig.
- Indien het kinderzitje adapter of een van zijn belangrijke onderdelen gebogen of gebroken zijn, deze onderdelen vervangen.
- Zorg ervoor dat het kinderzitje adapter vrij is tijdens het opbergen en niet onder zware apparatuur wordt geplaatst.
- Indien er iets defect is, raden we u aan contact te zoeken met uw dealer. Blijf niet rijden wanneer het kinderzitje adapter defect is.
- Aanpassingen aan het kinderzitje adapter of zijn onderdelen zijn niet toegestaan. Hierdoor vervalt de garantie.

Installatie

1. Controleer of de verpakking de volgende onderdelen bevat:
 - 2x beugels
 - 2x adapters
 - 2x knoppen
 - 2x M6 bouten
 - 2x M5 bouten
 - 2x parkerschroeven
2. Plaats de **beugels** (A) aan beide kanten van de fietsbox. **LET OP** Zorg ervoor dat de pijlen aan de onderkant van de **beugels** (A) in de rijrichting wijzen. (2)
3. Gebruik de **M6 bouten** (D) om de **beugels** (A) vast te maken aan de onderkant van de fietsbox. (3)
4. Kies een van de volgende opties:
 - Voor fietsmodellen van na september 2013:
 - i. Gebruik de **M5 bouten** (E) om de **beugels** (A) vast te maken aan de bovenste buis van de fietsbox. (3)
 - Voor fietsmodellen van voor september 2013:
 - i. Boor een M4 gat aan de zijkant van de bovenste buis van de fietsbox, op 385mm afstand van de voorkant van de fiets. (4)
 - ii. Bevestig de **beugels** (A) aan de bovenste buis van fietsbox **parkerschroeven** (F). (4)
5. Bevestig de **adapters** (B) met de **knoppen** (C) en zet stevig vast. **LET OP** Er is een lage en een hoge instelling. Gebruik de hoge instelling enkel wanneer een ander kind op de voorste bank van de fiets zit. Zorg ervoor dat de **adapters** (B) dezelfde instelling aan beide kanten hebben. (5)

Gebruik

Plaats het kinderzitje bovenop de **adapters** (B), met de voeten van het kind in de richting van de bestuurder. **WAARSCHUWING!** Plaats het kinderzitje niet met de voeten van het kind in de rijrichting. **LET OP** Controleer of beide **adapters** (B) beveiligd zijn door het kinderzitje omhoog te tillen. (6)

WAARSCHUWING!

- Zorg ervoor dat de bouten en schroeven van het systeem voor elke gebruik stevig vastzitten.
- Zorg ervoor dat het harnas van het kinderzitje correct is vastgemaakt voor elke rit.
- Bestemd voor gebruik met een kinderzitje voor kinderen tot 12 maanden oud met een maximum gewicht van 13kg (leeftijdsgroep 0+).
- Pas altijd uw snelheid aan de wegomstandigheden aan, wanneer het kinderzitje vastzit aan de fiets.

Garantie

Neem contact op met uw Urban Arrow partner voordat u het artikel terugbrengt. De garantie dekt 24 maanden vanaf de datum van aankoop. Het defecte product moet binnen 2 weken naar de fabrikant worden gestuurd. De garantie vervalt in de volgende gevallen:

- Externe kracht
- Verkeerd onderhoud
- Het niet naleven van de bedieningsinstructies
- Verkleuring door UV-straling

Aanpassingen aan het kinderzitje adapter of zijn onderdelen zijn niet toegestaan. Hierdoor vervalt de garantie.

Urban Arrow Kindersitz-Adapter

Installations- und Benutzeranleitung

1. Produktteile ①

Teil	Buchstabe
Halterung	A
Adapter	B
Knopf	C
M6-Schraube	D
M5-Schraube	E
Blechteilschraube	F

Sicherheitshinweise

DE

Bitte lesen Sie diese Anweisungen sorgfältig durch, bevor Sie den Kindersitz-Adapter installieren und verwenden.

- Dieses Produkt ist nur zur Verwendung mit den „Urban Arrow Family“-Fahrrädern von Urban Arrow geeignet. Die Verbindungen des Kindersitz-Adapters müssen bei jeder Benutzung des Fahrrads überprüft werden.
- Lassen Sie Kinder niemals unbeaufsichtigt in einem Kindersitz. Stellen Sie sicher, dass sie stets von einer für ihre Sicherheit verantwortlichen Person beaufsichtigt werden.
- Starker Seitenwind kann sich auf das Fahrverhalten des Fahrrads auswirken. Passen Sie gegebenenfalls Ihre Geschwindigkeit an.
- Wenn der Kindersitz-Adapter oder eins seiner wesentlichen Teile verbogen oder gebrochen sind, müssen Sie alle Teile ersetzen.
- Stellen Sie sicher, dass der Kindersitz-Adapter während der Lagerung unbelastet ist und nicht unter schwere Ausrüstung gelegt wird.
- Im Falle eines Defekts empfehlen wir Ihnen, sich an Ihren Händler zu wenden. Fahren Sie nicht weiter, wenn der Kindersitz-Adapter defekt ist.
- Änderungen am Kindersitz-Adapter oder seinen Komponenten sind nicht zulässig. Dadurch erlischt die Garantie.

Installation

1. Prüfen Sie, ob die Verpackung die folgenden Komponenten enthält:
 - 2x Halterung
 - 2x Adapter
 - 2x Knopf
 - 2x M6-Schraube
 - 2x M5-Schraube
 - 2x Blechtreiberschraube
2. Platzieren Sie die **Halterungen** (A) auf beiden Seiten der Bike Box. **BEMERKUNG** Stellen Sie sicher, dass die Pfeile auf der Unterseite der **Halterungen** (A) in Fahrtrichtung zeigen. (2)
3. Verwenden Sie die **M6-Schrauben** (D), um die **Halterungen** (A) am Boden der Bike Box zu befestigen. (3)
4. Wählen Sie eine der folgenden Optionen:
 - Für Fahrradmodelle nach September 2013:
 - i. Verwenden Sie die **M5-Schrauben** (E), um die **Halterungen** (A) auf dem Oberrohr der Bike Box zu befestigen. (3)
 - Für Fahrradmodelle vor September 2013:
 - i. Bohren Sie in einem Abstand von 385 mm von der Vorderseite des Fahrrads ein M4-Loch in die Seite des Oberrohrs der Bike Box. (4)
 - ii. Befestigen Sie die **Halterungen** (A) mit den **Blechtreiberschrauben** (F) am Oberrohr der Bike Box. (4)
5. Befestigen Sie die **Adapter** (B) mit den **Knöpfen** (C) und ziehen Sie sie fest an. **HINWEIS** Es gibt eine niedrige und eine hohe Einstellung. Verwenden Sie die hohe Einstellung nur, wenn ein anderes Kind auf der Hauptbank des Fahrrads sitzt. Stellen Sie sicher, dass die **Adapter** (B) auf beiden Seiten die gleiche Einstellung haben. (5)

Verwendung

Setzen Sie den Kindersitz auf die **Adapter** (B), sodass die Füße des Kindes dem Radfahrer zugewandt sind. **WARNUNG!** Platzieren Sie den Kindersitz nicht so, dass die Füße des Kindes in Fahrtrichtung zeigen. **BEMERKUNG** Prüfen Sie, ob beide **Adapter** (B) gesichert sind, indem die den Kindersitz nach oben ziehen. (6)

WARNUNG!

- Stellen Sie sicher, dass die Bolzen und Schrauben des Systems vor jedem Gebrauch fest angezogen werden.
- Achten Sie darauf, dass der Gurt des Kindersitzes vor jeder Fahrt korrekt angelegt wird.
- Vorgesehen zur Verwendung mit einem Kindersitz für Kinder bis zu 12 Monaten mit einem Höchstgewicht von 13 kg (Altersgruppe 0+).
- Passen Sie Ihre Geschwindigkeit immer den Straßenverhältnissen an, wenn der Kindersitz am Fahrrad befestigt ist.

Garantie

Kontaktieren Sie Ihren Urban Arrow-Partner, bevor Sie das Produkt zurücksenden. Die Garantie gilt für 24 Monate ab Kaufdatum. Das defekte Produkt muss innerhalb von 2 Wochen an den Hersteller geschickt werden. In folgenden Fälle verfällt die Garantie:

- Äußere Krafteinwirkung
- Unsachgemäße Wartung
- Nichteinhaltung von Betriebsanweisungen
- Durch UV-Strahlung verursachte Verfärbung

Änderungen am Kindersitz-Adapter oder seinen Komponenten sind nicht zulässig. Dadurch erlischt die Garantie.

Adaptateur pour siège enfants de Urban Arrow

Installation et instructions d'utilisation

1. Pièces du produit ①

Pièce	Lettre
Support	A
Adaptateur	B
Molette	C
Boulon M6	D
Boulon M5	E
Vis à tôle	F

Consigne de sécurité

Veillez lire attentivement ces instructions avant d'installer et d'utiliser l'adaptateur pour siège enfants.

- Ce produit ne peut être utilisé que sur les vélos « Urban Arrow Family » d'Urban Arrow. Les connexions de l'adaptateur pour siège enfants doivent être vérifiées lors de chaque utilisation du vélo.
- Ne laissez jamais les enfants sans surveillance dans le siège. Veillez à ce qu'ils soient toujours surveillés par une personne responsable de leur sécurité.
- Les vents latéraux forts peuvent avoir un effet sur le comportement de conduite du vélo. Si nécessaire, ajustez votre vitesse.
- Si l'adaptateur pour siège enfants ou l'une de ses pièces importantes est tordu ou cassé, remplacez toutes les pièces.
- Assurez-vous que l'adaptateur pour siège enfants ne soit pas sous charge lors du stockage et qu'il ne soit pas placé sous un équipement lourd.
- En cas de défaut, nous vous recommandons de contacter votre concessionnaire. Ne continuez pas à conduire si l'adaptateur pour siège enfants est défectueux.
- Il est interdit de modifier l'adaptateur pour siège enfants ou ses composants. Cela annulerait la garantie.

Installation

1. Vérifiez si le colis contient les composants suivants :
 - 2 x supports
 - 2 x adaptateurs
 - 2 x molettes
 - 2 x boulons M6
 - 2 x boulons M5
 - 2 x vis à tôle
2. Placez les **supports** (A) des deux côtés du vélo-cargo. **AVIS** Assurez-vous que les flèches en bas des **supports** (A) soit dirigées dans la direction du déplacement. (2)
3. Utilisez les **boulons M6** (D) pour fixer les **supports** (A) au fond du vélo-cargo. (3)
4. Choisissez l'une des options suivantes :
 - Pour les modèles de vélos après septembre 2013 :
 - i. Utilisez les **boulons M5** (E) pour fixer les **supports** (A) au tube supérieur du vélo-cargo. (3)
 - Pour les modèles de vélos avant septembre 2013 :
 - i. Percez un trou M4 dans le côté du tube supérieur du vélo-cargo, à 385 mm de l'avant du vélo. (4)
 - ii. Fixez les **supports** (A) dans le tube supérieur du vélo-cargo avec les **vis à tôle** (F). (4)
5. Fixez les **adaptateurs** (B) avec les **molettes** (C) et serrez bien. **AVIS** Il existe un réglage inférieur et supérieur. N'utilisez le réglage supérieur uniquement lorsqu'un autre enfant est assis sur la banquette principale du vélo. Assurez-vous que les **adaptateurs** (B) ont le même réglage des deux côtés. (5)

Utilisation

Placez le siège enfants sur les **adaptateurs** (B) avec les pieds de l'enfant face au cycliste. **AVERTISSEMENT !** Ne placez pas le siège enfants avec les pieds de l'enfant dirigés dans la direction du déplacement. **AVIS** Vérifiez si les deux **adaptateurs** (B) soient sécurisés en tirant le siège enfants vers le haut. (6)

AVERTISSEMENT !

- Avant chaque utilisation, assurez-vous que les boulons et les vis du système soient bien serrés.
- Veillez à toujours attacher correctement la ceinture du siège enfants avant chaque tour en vélo.
- Prévu à être utilisé avec un siège enfants pour des enfants jusqu'à 12 mois, d'un poids maximum de 13 kg (groupe d'âge 0+).
- Adaptez toujours votre vitesse aux conditions routières lorsque le siège enfants est fixé au vélo.

Garantie

Contactez votre partenaire Urban Arrow avant de retourner le produit. La garantie couvre 24 mois à compter de la date d'acquisition. Le produit défectueux doit être renvoyé au fabricant dans un délai de 2 semaines. La garantie s'annulerait dans les cas suivants :

- Force extérieure
- Maintenance incorrecte
- Non-respect du manuel d'utilisation
- Décoloration causée par le rayonnement UV

Il est interdit de modifier l'adaptateur pour siège enfants ou ses composants. Cela annulerait la garantie.



URBAN[®]
ARROW